

Руководство по эксплуатации

**КРАСКОПУЛЬТ ЭЛЕКТРИЧЕСКИЙ  
BSG950**



**СОДЕРЖАНИЕ**

ВВЕДЕНИЕ.....	3
1. ОБЛАСТЬ ПРИМЕНЕНИЯ И НАЗНАЧЕНИЕ.....	3
2. ТЕХНИЧЕСКИЕ ХАРАКТЕРИСТИКИ.....	4
3. ВНЕШНИЙ ВИД ЭЛЕКТРОИНСТРУМЕНТА.....	4
4. ИНСТРУКЦИЯ ПО ТЕХНИКЕ БЕЗОПАСНОСТИ.....	5
5. ОПИСАНИЕ СБОРКИ И РАБОТЫ.....	7
6. ПОРЯДОК РАБОТЫ.....	9
7. РЕКОМЕНДАЦИИ ПО ЭКСПЛУАТАЦИИ.....	10
8. РЕКОМЕНДУЕМЫЕ СРЕДСТВА ЗАЩИТЫ.....	12
9. ТЕХНИЧЕСКОЕ ОБСЛУЖИВАНИЕ.....	13
10. СРОК СЛУЖБЫ, УСЛОВИЯ ХРАНЕНИЯ, ТРАНСПОРТИРОВКИ И УТИЛИЗАЦИИ.....	13
11. КОМПЛЕКТАЦИЯ.....	14
12. ВОЗМОЖНЫЕ НЕИСПРАВНОСТИ И МЕТОДЫ ИХ УСТРАНЕНИЯ.....	15
13. ДЕТАЛИРОВКА.....	16
ГАРАНТИЙНЫЕ ОБЯЗАТЕЛЬСТВА.....	18
ГАРАНТИЙНЫЙ ТАЛОН.....	19

## ВВЕДЕНИЕ

**Благодарим вас за приобретение электроинструмента торговой марки «BRAIT».**

**ВНИМАНИЕ!** Данная инструкция содержит необходимую информацию, касающуюся работы и технического обслуживания электроинструмента BRAIT. Внимательно ознакомьтесь с инструкцией перед началом эксплуатации. Не допускайте людей не ознакомившихся с данным руководством к работе. Настоящая инструкция является частью изделия и должна быть передана покупателю при его приобретении.

Информация, содержащаяся в инструкции по эксплуатации, действительна на момент издания. Изготовитель оставляет за собой право вносить в конструкцию изменения, без предварительного уведомления.

### **Условия реализации**

Розничная торговля инструментом и изделиями производится в магазинах, отделах и секциях магазинов, павильонах и киосках, обеспечивающих сохранность продукции, исключающих попадание воды.

При совершении купли продажи лицо осуществляющее продажу товара, проверяет в присутствии покупателя внешний вид товара, его комплектность и работоспособность. Производит отметку в гарантийном талоне, прикладывает гарантийный чек. Предоставляет информацию о организациях выполняющих монтаж, подключение, и адреса сервисных центров.

Дата изготовления может быть определена цифрами серийного номера, размещённого на изделии, и (или) может быть указана на упаковке изделия.

## 1. ОБЛАСТЬ ПРИМЕНЕНИЯ И НАЗНАЧЕНИЕ ИНСТРУМЕНТА

### **Назначение**

Краскопульт электрический предназначен для нанесения красок и лаков соответствующей вязкости на различные поверхности.

### **Область применения**

Машина предназначена использования в районах с умеренным климатом с характерной температурой от +5°C до +40°C, относительной влажностью не более 80%, отсутствием прямого воздействия атмосферных осадков и чрезмерной запыленности воздуха.

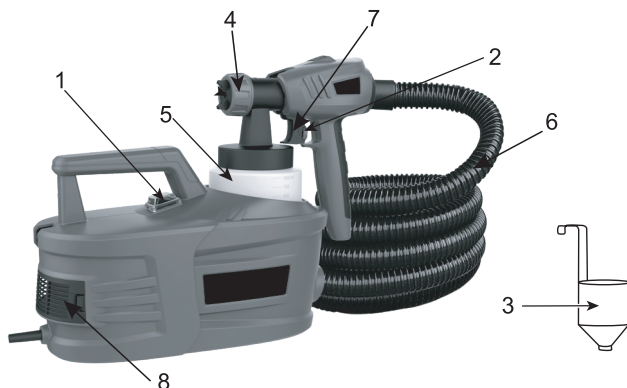
## 2. ТЕХНИЧЕСКИЕ ХАРАКТЕРИСТИКИ

Модель	BSG950
Напряжение сети	220-240В~50Гц
Потребляемая мощность, Вт	950
Производительность, мл/мин	1500
Объем бачка, мл	800
Регулировка интенсивности распыления	+



**ВНИМАНИЕ!** Внешний вид и устройство инструмента могут отличаться от представленных в инструкции.

## 3. ВНЕШНИЙ ВИД ЭЛЕКТРОИНСТРУМЕНТА



**Рис.1**

1. Выключатель
2. Регулятор расхода распыляемого материала
3. Чашка для проверки вязкости
4. Зажимное кольцо сопла
5. Бачок
6. Гофрированный шланг
7. Курок
8. Быстросъемный фильтр

**\*Примечание:** Конструкция инструмента может изменяться без предварительного уведомления.



## 4. ИНСТРУКЦИЯ ПО ТЕХНИКЕ БЕЗОПАСНОСТИ

- Прочтите все указания и инструкции по технике безопасности.
- Несоблюдение указаний и инструкций по технике безопасности может стать причиной поражения электрическим током, пожара и тяжелых травм.
- Сохраняйте эти инструкции и указания для будущего использования.
- Использованное в настоящих инструкциях и указаниях понятие «электроинструмент» распространяется на электроинструмент с питанием от сети.

### Безопасность рабочего места

- Содержите рабочее место в чистоте и хорошо освещённым. Беспорядок или неосвещенные участки рабочего места могут привести к несчастным случаям. Не работайте с этим электроинструментом во взрывоопасном помещении, в котором находятся горючие жидкости, воспламеняющиеся газы или пыль.
- Электроинструменты искрят, что может привести к воспламенению пыли или паров.
- Во время работы с электроинструментом не допускайте близко к вашему рабочему месту детей и посторонних лиц. Отвлечшись, вы можете потерять контроль над электроинструментом.

### Электробезопасность

- Штепсельная вилка электроинструмента должна подходить к штепсельной розетке. Ни в коем случае не изменяйте штепсельную вилку. Не применяйте переходные штекеры для электроинструментов с защитным заземлением. Неизменные штепсельные вилки и подходящие штепсельные розетки снижают риск поражения электротоком.
  - Предотвращайте телесный контакт с заземленными поверхностями: с трубами, элементами отопления, кухонными плитами и холодильниками. При заземлении Вашего тела повышается риск поражения электротоком.
  - Защищайте электроинструмент от дождя и сырости. Проникновение воды в электроинструмент повышает риск поражения электротоком.
  - Не разрешается использовать шнур не по назначению, например, для транспортировки или подвески электроинструмента, или для вытягивания вилки из штепсельной розетки. Защищайте шнур от воздействия высоких температур, масла, острых кромок или подвижных частей электроинструмента. Поврежденный или спутанный шнур повышает риск поражения электротоком.
  - При работе с электроинструментом под открытым небом применяйте пригодные для этого кабели-удлинители. Применение пригодного для работы под открытым небом кабеля-удлинителя снижает риск поражения электротоком.
  - Если невозможно избежать применения электроинструмента в сыром помещении, подключайте электроинструмент через устройство защитного отключения.
  - Использование УЗО снижает риск поражения электрическим током.
- ПРИМЕЧАНИЕ. термин "УЗО (RCD)" может быть заменен термином "устройство защитного отключения (GFCI)" или "автоматический выключатель с функцией защиты от тока утечки (ELCB)".

### **Безопасность людей**

- Будьте внимательными, следите за тем, что вы делаете, и продуманно начинайте работу с электроинструментом. Не пользуйтесь электроинструментом в усталом состоянии или если Вы находитесь в состоянии наркотического или алкогольного опьянения или под воздействием лекарств. Один момент невнимательности при работе с электроинструментом может привести к серьезным травмам.
- Применяйте средства индивидуальной защиты и всегда защитные очки. Использование средств индивидуальной защиты, как то: защитной маски, обуви на нескользящей подошве, защитного шлема или средств защиты органов слуха, - в зависимости от вида работы с электроинструментом снижает риск получения травм.
- Предотвращайте непреднамеренное включение электроинструмента. Перед подключением электроинструмента к электропитанию убедитесь в выключенном состоянии электроинструмента. Удержание пальца на выключателе при транспортировке электроинструмента и подключение к сети питания включенного электроинструмента чревато несчастными случаями.
- Убирайте установочный инструмент или гаечные ключи до включения электроинструмента. Инструмент или ключ, находящийся во вращающейся части электроинструмента, может привести к травмам.
- Не принимайте неестественное положение корпуса тела. Всегда занимайте устойчивое положение и сохраняйте равновесие. Благодаря этому вы можете лучше контролировать электроинструмент в неожиданных ситуациях.
- Носите подходящую рабочую одежду. Не носите широкую одежду и украшения. Держите волосы, одежду и рукавицы вдали от движущихся частей. Широкая одежда, украшения или длинные волосы могут быть затянуты вращающимися частями.

### **Применение электроинструмента и обращение с ним**

- Не перегружайте электроинструмент. Используйте для вашей работы предназначенный для этого электроинструмент. С подходящим электроинструментом Вы работаете лучше и надежнее в указанном диапазоне мощности.
- Не работайте с электроинструментом при неисправном выключателе. Электроинструмент, который не поддается включению или выключению, опасен и должен быть отремонтирован.
- До начала наладки электроинструмента, перед заменой принадлежностей и прекращением работы отключайте штепсельную вилку от розетки сети. Эта мера предосторожности предотвращает непреднамеренное включение электроинструмента.
- Храните электроинструменты в недоступном для детей месте. Не разрешайте пользоваться электроинструментом лицам, которые не знакомы с ним или не читали настоящих инструкций. Электроинструменты опасны в руках неопытных лиц.
- Тщательно ухаживайте за электроинструментом. Проверяйте безупречную функцию и ход движущихся частей электроинструмента, отсутствие поломок или повреждений, отрицательно влияющих на функцию электроинструмента. Поврежденные части должны быть отремонтированы до использования электроинструмента. Плохое обслуживание электроинструментов является причиной большого числа несчастных случаев.

- Применяйте электроинструмент, принадлежности, рабочие инструменты и т.п. в соответствии с настоящими инструкциями. Учитывайте при этом рабочие условия и выполняемую работу. Использование электроинструментов для непредусмотренных работ может привести к опасным ситуациям.

### **Сервис**

- Ремонт вашего электроинструмента поручайте только квалифицированному персоналу и только с применением оригинальных запасных частей. Этим обеспечивается безопасность электроинструмента.

### **УКАЗАНИЯ ПО БЕЗОПАСНОСТИ ДЛЯ СИСТЕМ ТОНКОГО РАСПЫЛЕНИЯ**

- Содержите ваш рабочий участок в чистоте и хорошо освещенным. Убирайте емкости для краски или растворителя, ветошь и все горючие материалы. Возможная опасность самовоспламенения. Постоянно держите в готовности работоспособные огнетушители и устройства пожаротушения.
- Обеспечивайте хорошую вентиляцию на участке распыления и достаточную подачу свежего воздуха во всем помещении. Испарения горючих растворителей создают взрывоопасную атмосферу.
- Не разбрызгивайте вещества с точкой воспламенения ниже 55 °С. Используйте вещества на основе воды, труднолетучих углеводородов и т.п. Легколетучие испаряющиеся растворители создают взрывоопасную среду.
- Не распыляйте в пределах источников воспламенения: открытого пламени, иницирующего пламени, горячих предметов, двигателей, сигарет и искр.

## **5. ПОДГОТОВКА К РАБОТЕ**

### **Сборка**

Подсоедините соединительный шланг (6) к компрессору и пистолету. Установите (если нужно) ремень для переноски изделия в ушки компрессора. Установите пистолет в гнездо компрессора.

### **Принцип работы**

Система HVLP (большой объем, низкое давление) - наиболее современная, экономичная и экологичная система нанесения ЛКМ методом распыления. В отличие от систем распыления высоким давлением, она обеспечивает распыление материала большим объемом, а не давлением, воздуха (при более низком давлении). Это способствует:

- а) увеличению производительности;
- б) экономии материала благодаря более высокому проценту переноса ЛКМ на окрашиваемую поверхность;
- в) низким потерям на туманообразование и «отбой» краски от поверхности;
- г) возможности окраски поверхности любой конфигурации из любого материала;
- д) подсушиванию нанесенного материала опускающимся вдоль стены воздухом.

Для создания потока большого объема воздуха в изделие встроен компрессор. Выработываемый им воздух нагнетается в бачок и выдавливает ЛКМ через сопло.

**Приготовьтесь к работе**

1. Приготовьте распыляемый материал (краску, лак и т.д.). Перед заправкой в расходную емкость краскораспылителя проверьте вязкость материала, для чего:
  - а) тщательно перемешайте приготовленный материал;
  - б) наберите полный стакан измерения вязкости (9) материала;
  - в) засекайте время до обрыва струи (полного вытекания материала из стакана).
 Полученное время (в секундах) и есть вязкость материала;
  - г) с помощью таблицы вязкости определите рекомендуемую вязкость применяемого материала.
2. Если нужно, разбавьте распыляемый материал (разбавитель - в соответствии с инструкцией по разведению данного материала):
  - а) добавьте разбавитель в объеме 10% от материала;
  - б) тщательно размешайте раствор;
  - в) проверьте вязкость еще раз.
 При недостаточной вязкости повторите вышеуказанные операции до соответствия данным таблицы (Таб. 1).



**ВНИМАНИЕ!** Тщательно перемешивайте материалы перед использованием. Во избежание неудовлетворительного результата и возможности повреждения изделия не используйте материалы, содержащие посторонние включения, а также неразмешанные сгустки.

<b><i>Распыляемый материал</i></b>	<b><i>Рекомендуемая вязкость</i></b>
<i>Пластинчатые и латексные краски</i>	<i>24-28 сек</i>
<i>Краски на водной основе</i>	<i>20-25 сек</i>
<i>Грунтовки</i>	<i>24-28 сек</i>
<i>Лаки, олифа</i>	<i>20-25 сек</i>
<i>Масляная / эмалевая краска</i>	<i>18-22 сек</i>
<i>Серебрянка</i>	<i>22-25 сек</i>
<i>Антикоррозионное покрытие</i>	<i>25-35 сек</i>
<i>Средство защиты древесины</i>	<i>28-35 сек</i>
<i>Протрава, морилка для дерева</i>	<i>не требует разбавления</i>

Таб. 1

3. Приготовьте окрашиваемую поверхность/предмет:
  - а) очистите ее от пыли, грязи и иных веществ;
  - б) тщательно укройте поверхности и предметы, не подлежащие окраске, защитным материалом.
4. Обеспечьте достаточную вентиляцию рабочего места. Пары распыляемых материалов могут быть опасны для органов дыхания и открытых частей тела.
5. Удалите из зоны работы все источники тепла и открытого огня.
6. Приготовьте и оденьте средства защиты (очки, респиратор т.д.)

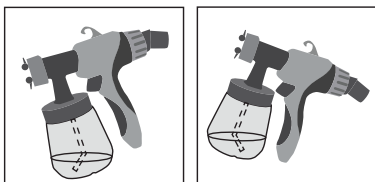


Рис. 2

7. Заправьте емкость (5) приготовленным материалом:
  - а) отверните емкость (5);
  - б) заполните её приготовленным материалом;
  - в) установите всасывающую трубку в зависимости от обрабатываемой поверхности: при горизонтальной поверхности поверните трубку вперед, при вертикальной – назад (Рис. 2);
  - г) навинтите бачок обратно на изделие.

8. Произведите пробную окраску на ненужной поверхности. В зависимости от способа ведения (вверх-вниз или вправо-влево) поверните направляющую:
  - а) горизонтально - для формирования вертикального факела при окраске вправо-влево (Рис. 3а);
  - б) вертикально - для формирования горизонтального факела при окраске вверх-вниз (Рис. 3б);
  - в) разведите сопла краскораспылителя под углом 180° (ориентация неважна) – для формирования круглого факела при окраске углов, ребер и труднодоступных поверхностей (Рис. 3в).

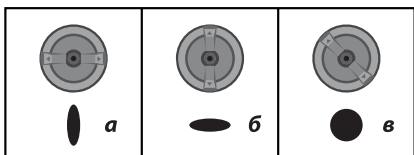


Рис. 3

9. При пробной окраске определите необходимую скорость ведения распылителя для равномерной окраски и расход материала, во избежание, при большой скорости и недостаточном расходе, неравномерного покрытия; а при низкой скорости и избыточном расходе - потеков материала. Регулировка расхода материала осуществляется вращением регулятора (2).

## 6. ПОРЯДОК РАБОТЫ

1. Установите распылитель на расстоянии 25-30 см от окрашиваемой поверхности. Включите изделие, сначала нажав кнопку включения компрессора, затем курок выключателя (1).

**Примечание!** Расхода материала определяется регулятором (2). Равномерно ведите изделие вдоль окрашиваемой поверхности, держа распылитель перпендикулярно ей. В процессе работы не отклоняйте изделие от перпендикулярного положения (Рис. 4).

2. По окончании работы выключите изделие, отпустив курок (7) и выключив компрессор кнопкой (1). Отключите изделие от сети.

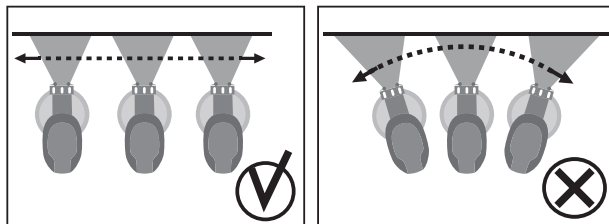


Рис. 4

**Примечание!** При перерывах в работе до 4-х часов промывать изделие не надо (кроме случая, когда расплылся 2-х компонентный лак - изделие следует промыть незамедлительно).



**ВНИМАНИЕ!** Всегда промывайте изделие после каждого использования. Невыполнение этого требования может привести к закупориванию магистралей и сопла.

## 7. РЕКОМЕНДАЦИИ ПО ЭКСПЛУАТАЦИИ

### Общие рекомендации

1. Убедитесь, что напряжение вашей сети соответствует номинальному напряжению изделия.
2. Перед работой осмотрите, визуально проверьте изделие, кабель и сопло на отсутствие видимых механических повреждений.
3. Включайте изделие в сеть тогда, когда вы готовы к работе.
4. Перед первым использованием или после долгого перерыва включите изделие без заправки материалом и дайте ему поработать 5-10 секунд. Если в это время вы услышите посторонний шум, почувствуете повышенную вибрацию или запах гари, выключите изделие, отсоедините кабель питания от сети и установите причину этого явления. Не включайте изделие, прежде чем будет найдена и устранена причина неисправности.
5. Всегда используйте средства защиты (стр. 13). Распыляемые изделием материалы образуют облако вокруг оператора и могут вызвать поражения открытых частей тела и органов дыхания.
6. Во избежание повреждения изделия или обрабатываемой заготовки, каждый раз перед включением изделия в сеть проверяйте выключенное положение выключателя (1).
7. Для работы рекомендуем использовать сменные сопла.
8. При хранении, разбавлении и нанесении используемого материала строго следуйте рекомендациям производителя.
9. Поддерживать постоянную скорость ведения, не задерживайтесь долго на одном месте окрашиваемой поверхности;

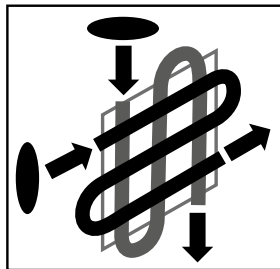


Рис. 5

10. Ведение изделия вдоль окрашиваемой поверхности осуществляйте непрерывной зигзагообразной линией в направлении, соответствующем установленному факелу: горизонтально - при вертикальном факеле; вертикально – при горизонтальном (Рис. 5);  
 11. Для равномерности покрытия делайте небольшой нахлест между соседними линиями;  
 12. По возможности, не прерывайте и не начинайте работу с середины поверхности. Доводите начатую линию до конца;

13. Во избежание наплывов, делайте перерыв между повторным окрашиванием поверхности (особенно вертикальной), достаточный для высыхания предыдущего слоя.

14. Регулярно проверяйте состояние сетевого кабеля. Не допускайте повреждения изоляции, загрязнения, чрезмерных тянущих и изгибающих нагрузок. Поврежденный кабель подлежит немедленной замене в сервисном центре.

15. Выключайте изделие из сети сразу же по окончании работы.

16. Выключайте изделие только выключателем (1). Не выключайте, просто отсоединяя кабель от сети (вынимая вилку из розетки).

17. После каждого использования обязательно очищайте изделие в соответствии с пунктом «техническое обслуживание».

18. Периодически очищайте от грязи и пыли корпус изделия и кабель, вентиляционные отверстия.




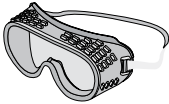
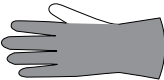
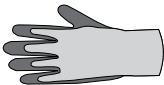
19. Все работы по техническому обслуживанию должны проводиться при отключенном от сети кабеле.

20. Изделие не требует другого специального обслуживания. Все ремонтные работы должны проводиться только специалистами сервисных центров.

21. Следите за исправным состоянием изделия. В случае появления подозрительных запахов, дыма, огня, искр следует выключить аппарат, отключить его от сети и обратиться в авторизованный сервисный центр.

22. Если Вам что-то показалось ненормальным в работе изделия, немедленно прекратите его эксплуатацию.

## 8. РЕКОМЕНДУЕМЫЕ СРЕДСТВА ЗАЩИТЫ

Ср-во защиты	Изображение	Наименование	Примечание
Респиратор		Респиратор с одним сменным фильтром	Фильтр А1 (от органических газов и паров)
		Респиратор с двумя сменными фильтрами	Фильтр А1 (от органических газов и паров)
Очки		Очки защитные закрытого типа	Ацетатная химостойкая линза. Классы защиты 3,4,5
			ПВХ линза. Классы защиты 3,4,5
Перчатки		Перчатки латексные	Защита от моющих средств, спиртосодержащих жидкостей, масел и жиров
		Перчатки рабочие с латексным покрытием	



## 9. ТЕХНИЧЕСКОЕ ОБСЛУЖИВАНИЕ

### Очистка изделия

1. Дайте стечь жидкости обратно в емкость, для чего кратковременно отверните емкость (5) или нажмите курок выключателя (7);
2. Снимите емкость (5) и слейте неиспользованный материал в подходящую емкость;
3. Очистите емкость (5) и всасывающую трубку от остатков материала с помощью кисточки или чистой сухой ветоши;
4. Налейте в емкость (5) воду или растворитель, которым Вы разводили материал, соберите изделие и включите в работу до полной очистки выходной струи от распыляемого материала;



**ВНИМАНИЕ!** Не направляйте изделие на окрашенную поверхность и на легкоповреждаемые материалы. Обеспечьте свою безопасность при распылении чистого растворителя (горючим, едким для открытых частей тела, его пары небезопасны для дыхания).

6. Выключите изделие и отключите его от сети;
7. Снимите емкость (5) и всасывающую трубку;
8. Разъедините части изделия, нажав кнопку и тщательно очистите все наружные поверхности с помощью влажной ветоши;



**ВНИМАНИЕ!** Не чистите части изделия (прокладки, сопла, мембраны и т.д.) с помощью металлических предметов. Все элементы устойчивы только к растворителям в небольших количествах. Не очищайте указанные

9. Открутите гайку (4), снимите сопла и тщательно очистите их с помощью кисточки или промойте растворителем. Дайте высохнуть.
10. Снимите крышку и выньте воздушные фильтры (8). Очистите их сжатым воздухом или промойте в воде. Дайте высохнуть перед установкой обратно. Соберите изделие в обратном порядке.

**Примечание!** При установке сопла обратно обеспечьте совпадение выступа в посадочном гнезде и ответного паза в сопле.

## 10. СРОК СЛУЖБЫ, УСЛОВИЯ ХРАНЕНИЯ, ТРАНСПОРТИРОВКИ И УТИЛИЗАЦИИ

### Срок службы и утилизация

Срок службы изделия 5 лет с момента даты продажи. Если дата продажи не указана, срок службы исчисляется с даты выпуска изделия. Не выбрасывайте электроинструмент в бытовые отходы! Отслуживший свой срок электроинструмент должен утилизироваться в соответствии с Вашими региональными нормативными актами по утилизации электроинструментов.

### Условия хранения

Срок хранения - 5 лет при условии хранения продукции в закрытых помещениях с естественной вентиляцией в упаковке при температуре воздуха от -10 °C до +50 °C и влажности воздуха не более 80%.

**Условия транспортировки**

Транспортировать продукцию можно любым видом закрытого транспорта в упаковке производителя или без нее, с сохранением изделия от механических повреждений и атмосферных осадков.

**Критерии предельного состояния**

Критериями предельного состояния изделия являются состояния, при которых его дальнейшая эксплуатация недопустима или экономически нецелесообразна. Например, чрезмерный износ, коррозия, деформация, старение или разрушение узлов и деталей или их совокупность при невозможности их устранения в условиях авторизованных сервисных центров оригинальными деталями, или экономическая нецелесообразность проведения ремонта.

**Технических регламентов таможенного союза**

ТР ТС 010/ 2011 «О безопасности машины оборудования».

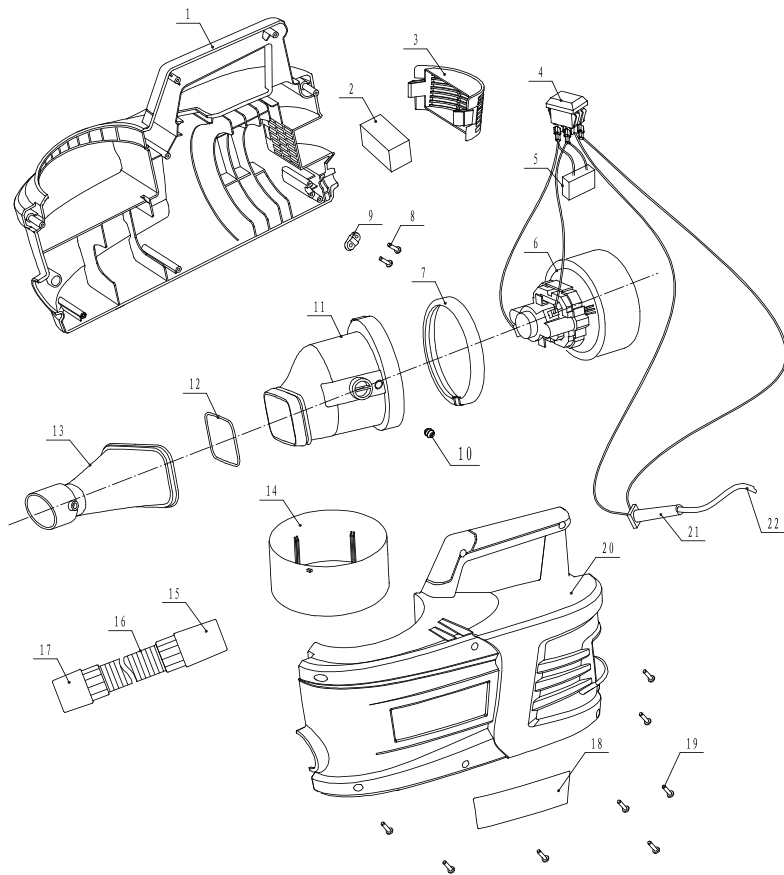
**11. КОМПЛЕКТАЦИЯ**

- Краскопульт - 1 шт.
- Чашка для проверки вязкости - 1 шт.
- Сопло - 1 шт.
- Инструкция - 1 шт.
- Плечевой ремень - 1 шт.
- Шланг 1,8м - 1 шт.

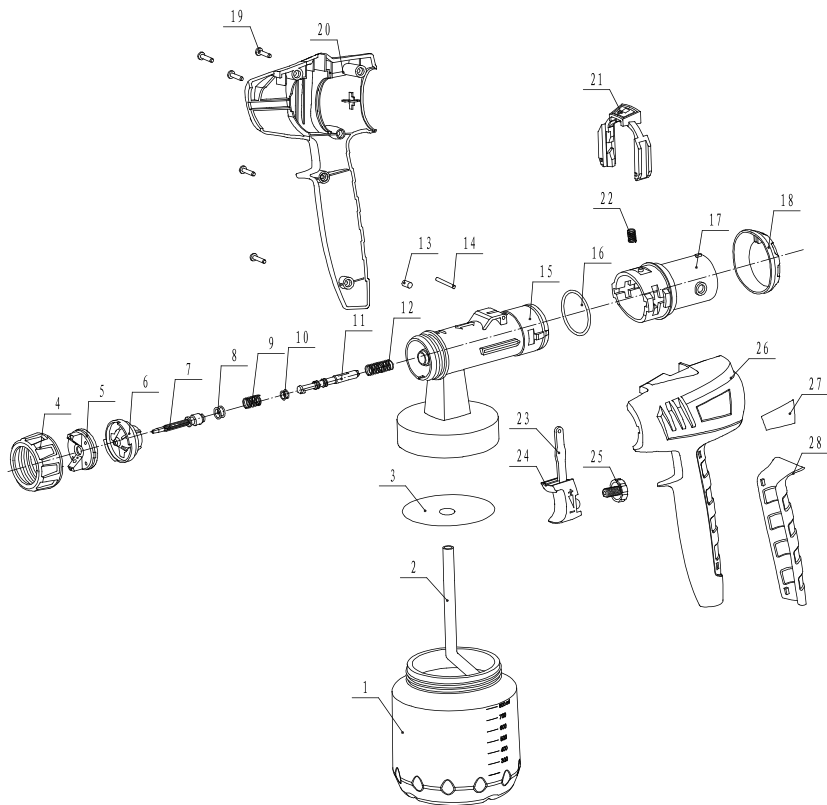
**\*Примечание:** Комплектация инструмента может изменяться без предварительного уведомления.

## 12. ВОЗМОЖНЫЕ НЕИСПРАВНОСТИ И МЕТОДЫ ИХ УСТРАНЕНИЯ

Неисправность	Вероятная причина	Действия
Изделие не включается	Нет напряжения в сети	Проверьте напряжение в сети
	Неисправен выключатель	Обратитесь в сервисный центр для ремонта или замены
Изделие не работает	Заклинивание поршня	Очистите механизм или обратитесь в сервисный центр для замены
	Неисправен электромагнит	Обратитесь в сервисный центр для ремонта или замены
	Низкое напряжение сети	Проверьте напряжение в сети
	Повышенная вязкость материала	Разбавьте материал
Изделие не обеспечивает достаточную мощность струи	Засорение магистралей или сопла	Очистите магистраль или сопло
	Подклинивание поршня	Очистите механизм или обратитесь в сервисный центр для замены
Изделие остановилось при работе	Пропало напряжение сети	Проверьте напряжение в сети
	Заклинивание поршня	Очистите механизм или обратитесь в сервисный центр для замены
Результат распыления неудовлетворительный	Обрыв обмотки электромагнита	Обратитесь в сервисный центр для ремонта или замены
	Повышенная вязкость материала, ступки, посторонние включения	Разбавьте материал. Тщательно перемешайте.
	Недостаточный/избыточный расход материала	Отрегулируйте расход
	Повышенная/недостаточная скорость ведения изделия	Определите оптимальную скорость
Засорение магистралей или сопла	Подклинивание поршня	Очистите магистраль или сопло
		Очистите механизм или обратитесь в сервисный центр для замены

**13. ДЕТАЛИРОВКА**


№	Название	№	Название
1	Левый корпус	12	Уплотнительное кольцо
2	Фильтр	13	Соединение для шланга
3	Крышка фильтра	14	Держатель резервуара для краски
4	Выключатель	15	Соединитель трубы
5	Конденсатор	16	Софрированный шланг
6	Мотор	17	Соединитель трубы
7	Уплотнительное кольцо	18	Табличка
8	Винт	19	Винт
9	Фиксатор провода	20	Правый корпус
10	Фиксатор	21	Защита кабеля
11	Корпус для мотора	22	Кабель питания с вилкой



№	Название	№	Название
1	Бачок	15	Основания распылителя с крышкой бачка
2	Всасывающая трубка	16	Уплотнитель
3	Уплотнительное кольцо	17	Соединительная трубка
4	Фиксирующее кольцо сопла	18	Задняя крышка
5	Сопло	19	Винт
6	Форсунка	20	Корпус левый
7	Игла форсунки	21	Кнопка быстрой разборки
8	Уплотнительное кольцо	22	Пружина
9	Пружина	23	Клавиша включения
10	Уплотнительное кольцо	24	Рычаг клавиши включения
11	Хвостик	25	Регулятор подачи
12	Пружина	26	Корпус правый
13	Фиксатор	27	Этикетка
14	Штифт	28	Резиновая вставка в корпус

# ГАРАНТИЙНЫЕ ОБЯЗАТЕЛЬСТВА

1. Настоящее гарантийное свидетельство является единственным документом, подтверждающим ваше право на бесплатное гарантийное обслуживание. Без предъявления данного свидетельства претензии не принимаются. В случае утери или порчи гарантийное свидетельство не восстанавливается.

2. Гарантийный срок на электроинструмент составляет 12 месяцев со дня продажи. Если изделие, предназначенное для бытовых (непрофессиональных) нужд эксплуатировалось в коммерческих целях (профессионально), срок гарантии составляет один месяц со дня продажи. В течение гарантийного срока сервисная служба бесплатно устраняет производственные дефекты и производит замену деталей, вышедших из строя по вине изготовителя. На период гарантийного ремонта эквивалентный исправный инструмент не предоставляется. Заменяемые детали переходят в собственность служб сервиса.

Компания BRAIT® не несет ответственности за вред, который может быть причинен при работе с электроинструментом.

3. В гарантийный ремонт инструмент принимается в чистом виде, при обязательном наличии надлежащим образом оформленных документов: настоящего гарантийного свидетельства, гарантийного талона, с полностью заполненными полями, штампом торговой организации и подписью покупателя.

4. Гарантийный ремонт не производится в следующих случаях:

- при отсутствии гарантийного свидетельства и гарантийного талона или неправильном их оформлении;
- при совместном выходе из строя якоря и статора электродвигателя, при обугливания или оплавлении первичной обмотки трансформатора сварочного аппарата, зарядного или пуско-зарядного устройства, при оплавлении внутренних деталей, прожиге электронных плат;

- если гарантийное свидетельство или талон не принадлежат данному электроинструменту или не соответствует установленному поставщиком образцу;

- по истечении срока гарантии;

- при попытках самостоятельного вскрытия или ремонта электроинструмента вне гарантийной мастерской; внесения конструктивных изменений и смазки инструмента в гарантийный период, о чем свидетельствуют, например, заломы на шлицевых частях крепежа корпусных деталей.

- при использовании электроинструмента в производственных или иных целях, связанных с получением прибыли, а также - при возникновении неисправностей связанных с нестабильностью параметров электросети, превышающих нормы, установленные ГОСТ;

- при неправильной эксплуатации (использование электроинструмента не по назначению, установки на электроинструмент не предназначенных заводом-изготовителем насадок, дополнительных приспособлений и т.п.;

- при механических повреждениях корпуса, сетевого шнура и при повреждениях, вызванных воздействиями агрессивных средств и высоких и низких температур, попадании инородных предметов в вентиляционные решетки электроинструмента, а также при повреждениях, наступивших в результате неправильного хранения (коррозия металлических частей);

- при естественном износе деталей электроинструмента, в результате длительной эксплуатации (определяется по признакам полной или частичной выработки ресурса, сильного загрязнения, ржавчины снаружи и внутри электроинструмента, отработанной смазки в редукторе);

- использование инструмента не по назначению, указанному в инструкции по эксплуатации.

- при механических повреждениях инструмента;

- при возникновении повреждений в связи с несоблюдением предусмотренных инструкцией условий эксплуатации (см. главу Указание по технике безопасности в инструкции).

- повреждение изделия вследствие несоблюдения правил хранения и транспортировки.

Профилактическое обслуживание электроинструмента (чистка, промывка, смазка, замена пыльников, поршневых и уплотнительных колец) в гарантийный период является платной услугой.

О возможных нарушениях, изложенных выше условий гарантийного обслуживания, владельцу сообщается после проведения диагностики в сервисном центре.

Владелец инструмента доверяет проведение диагностики в сервисном центре в свое отсутствие.

Запрещается эксплуатация электроинструмента при проявлении признаков повышенного нагрева, искрения, а также шума в редукторной части. Для выяснения причин неисправности покупателю следует обратиться в гарантийную мастерскую.

Неисправности, вызванные несвоевременной заменой угольных щеток двигателя, устраняются за счет покупателя.

5. Гарантия не распространяется на:

- сменные принадлежности (аксессуары и оснастка), например: аккумуляторы, диски, ножи, сверла, буры, патроны, цепи, звездочки, цанговые зажимы, шины, элементы натяжения и крепления, головки триммеров, подошвы шлифовальных и ленточных машин, фильтры и т.п.

- быстроизнашивающиеся детали, например: угольные щетки, приводные ремни, сальники, защитные кожанки, направляющие ролики, направляющие, резиновые уплотнения, подшипники, зубчатые ремни и колеса, столбы, ленты тормоза, храповики и тросы стартеров, поршневые кольца и т.п. Замена их в течение гарантийного срока является платной услугой.

- естественный износ конических шестерней привода редуктора

- шнуры питания, в случае повреждения изоляции, шнуры питания подлежат обязательной замене без согласия владельца (услуга платная)

**Инструкции, указанные в данном руководстве, не относятся к абсолютно всем ситуациям, которые могут возникнуть. Оператор должен осознавать, что контроль над практической эксплуатацией и соблюдение всех предосторожностей входит в его непосредственные обязанности.**

С условиями гарантии ознакомлен.

Претензий к комплектации и внешнему виду не имею.

Покупатель \_\_\_\_\_

Телефон центрального сервисного центра: +7 (342) 214-52-12 [www.fdbrait.ru](http://www.fdbrait.ru)

ПРОИЗВОДИТЕЛЬ: SHANGHAI MANDARIN INDUSTRY CO., LTD.  
АДРЕС: 808 NEW EPOCH INTERNATIONAL PLAZA, NO. 1599, HUANG XING ROAD, Китай.  
ТЕЛЕФОН: 86-21-55059572

## ДЕЙСТВИТЕЛЕН ПРИ ЗАПОЛНЕНИИ

### ТАЛОН №1

На гарантийный ремонт \_\_\_\_\_

(Модель: \_\_\_\_\_)

Серийный номер \_\_\_\_\_

Представитель \_\_\_\_\_

(подпись, штамп)

Заполняет торговая организация

Продан \_\_\_\_\_

(наименование и адрес предприятия)

Дата продажи \_\_\_\_\_ М.П. \_\_\_\_\_

Продавец \_\_\_\_\_ / \_\_\_\_\_ /

(подпись)

(ФИО)

Корешок талона №1

на гарантийный ремонт \_\_\_\_\_

(Модель: \_\_\_\_\_) \_\_\_\_\_

(Изыят: \_\_\_\_\_) \_\_\_\_\_ 201\_\_г.)

Исполнитель \_\_\_\_\_

(подпись)

(ФИО)

## ДЕЙСТВИТЕЛЕН ПРИ ЗАПОЛНЕНИИ

### ТАЛОН №2

На гарантийный ремонт \_\_\_\_\_

(Модель: \_\_\_\_\_)

Серийный номер \_\_\_\_\_

Представитель \_\_\_\_\_

(подпись, штамп)

Заполняет торговая организация

Продан \_\_\_\_\_

(наименование и адрес предприятия)

Дата продажи \_\_\_\_\_ М.П. \_\_\_\_\_

Продавец \_\_\_\_\_ / \_\_\_\_\_ /

(подпись)

(ФИО)

Корешок талона №2

на гарантийный ремонт \_\_\_\_\_

(Модель: \_\_\_\_\_) \_\_\_\_\_

(Изыят: \_\_\_\_\_) \_\_\_\_\_ 201\_\_г.)

Исполнитель \_\_\_\_\_

(подпись)

(ФИО)

## Заполняет ремонтное предприятие

(наименование и подпись предприятия)

Исполнитель \_\_\_\_\_ / \_\_\_\_\_ /  
(подпись) (ФИО)

Владелец \_\_\_\_\_

\_\_\_\_\_ / \_\_\_\_\_ /  
(подпись) (ФИО)

Дата ремонта \_\_\_\_\_ М.П.

Утверждаю \_\_\_\_\_  
(Должность, подпись, ФИО руководителя ремонтного предприятия)

## Заполняет ремонтное предприятие

(наименование и подпись предприятия)

Исполнитель \_\_\_\_\_ / \_\_\_\_\_ /  
(подпись) (ФИО)

Владелец \_\_\_\_\_

\_\_\_\_\_ / \_\_\_\_\_ /  
(подпись) (ФИО)

Дата ремонта \_\_\_\_\_ М.П.

Утверждаю \_\_\_\_\_  
(Должность, подпись, ФИО руководителя ремонтного предприятия)



## ДЕЙСТВИТЕЛЕН ПРИ ЗАПОЛНЕНИИ

### ТАЛОН №3

На гарантийный ремонт \_\_\_\_\_

(Модель: \_\_\_\_\_)

Серийный номер \_\_\_\_\_

Представитель \_\_\_\_\_

(подпись, штамп)

Заполняет торговая организация

Продан \_\_\_\_\_

(наименование и адрес предприятия)

Дата продажи \_\_\_\_\_ М.П. \_\_\_\_\_

Продавец \_\_\_\_\_ / \_\_\_\_\_ /

(подпись)

(ФИО)

Корешок талона №1

на гарантийный ремонт \_\_\_\_\_

(Модель: \_\_\_\_\_)

(Изъят: \_\_\_\_\_ " \_\_\_\_\_ 201\_\_г.)

Исполнитель \_\_\_\_\_

(подпись)

(ФИО)

## ДЕЙСТВИТЕЛЕН ПРИ ЗАПОЛНЕНИИ

### ТАЛОН №4

На гарантийный ремонт \_\_\_\_\_

(Модель: \_\_\_\_\_)

Серийный номер \_\_\_\_\_

Представитель \_\_\_\_\_

(подпись, штамп)

Заполняет торговая организация

Продан \_\_\_\_\_

(наименование и адрес предприятия)

Дата продажи \_\_\_\_\_ М.П. \_\_\_\_\_

Продавец \_\_\_\_\_ / \_\_\_\_\_ /

(подпись)

(ФИО)

Корешок талона №2

на гарантийный ремонт \_\_\_\_\_

(Модель: \_\_\_\_\_)

(Изъят: \_\_\_\_\_ " \_\_\_\_\_ 201\_\_г.)

Исполнитель \_\_\_\_\_

(подпись)

(ФИО)

## Заполняет ремонтное предприятие

\_\_\_\_\_ (наименование и подпись предприятия)

Исполнитель \_\_\_\_\_ / \_\_\_\_\_ /  
(подпись) (ФИО)

Владелец \_\_\_\_\_

\_\_\_\_\_ / \_\_\_\_\_ /  
(подпись) (ФИО)

Дата ремонта \_\_\_\_\_ М.П.

Утверждаю \_\_\_\_\_  
(Должность, подпись, ФИО руководителя ремонтного предприятия)

## Заполняет ремонтное предприятие

\_\_\_\_\_ (наименование и подпись предприятия)

Исполнитель \_\_\_\_\_ / \_\_\_\_\_ /  
(подпись) (ФИО)

Владелец \_\_\_\_\_

\_\_\_\_\_ / \_\_\_\_\_ /  
(подпись) (ФИО)

Дата ремонта \_\_\_\_\_ М.П.

Утверждаю \_\_\_\_\_  
(Должность, подпись, ФИО руководителя ремонтного предприятия)



**IBRAIT<sup>®</sup>**

